

CONVERTIDORES DE MEDIDAS TPA 401 con display

universales, programables



Características

- **Alimentación universal :**
20 a 270 Vac y 20 a 300 Vdc
- **Entrada universal :**
 $\pm 100\text{mV}$, $\pm 1\text{V}$, $\pm 10\text{V}$, $\pm 300\text{V}$, $\pm 20\text{mA}$, Pt100 3 hilos, Ni 100, témpopar, resistencia y potenciómetro.
- Tiempo de respuesta mediano de 150ms
- Alimentación para captador 2 hilos
- **Salida analógica aislada (A)**
corriente 0-4-20mA (activa/pasiva) o tensión 0-10V.
- **4 salidas relés (R4) :** 4 relés inversores (8A/250 VAC sobre carga resistiva).

Detección de la rotura de sensor.
Aislamiento entre entrada / salidas / alim.
Auto-cero y autodiagnóstico
Modo accionador : la salida analógica esta pilotada por la micro-consola.
Función simulación de la medida de entrada
Programación o bién con la micro-consola o bién con PC mediante el software SUPERVISION.

Tipo :
TPA 401A : 1 salida analógica
TPA 401AR4 : 1 salida analógica + 4 relés
TPA 401R4 : 4 relés

Configuración

Programación fácil en vista frontal con el teclado de la micro-consola o con el software PC SUPERVISION.

Programación con la Micro-consola

La serie TPI/TPA acepta 2 tipos de μ consolas :

- La generación antigua con 4 dígitos alfanuméricos electroluminiscentes verdes
 - La generación nueva con pantalla LCD gráfica rétro-iluminada
- La pantalla LCD permite visualizar 4 informaciones :
- el valor de la medida,
 - la unidad de la medida indicada,
 - el valor de la salida analógica o el nombre de marcege del producto,
 - el estado de las salidas relés.

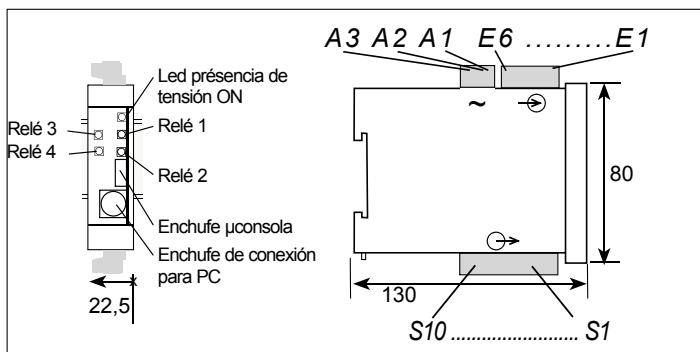
Esta μ consola con pantalla LCD permite tambien indicar estas informaciones verticalmente o bién horizontalmente, en función del sentido de montaje del convertidor.

Programación con PC : SUPERVISION

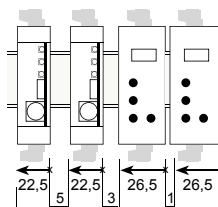
Software de programación (ambiente Windows) permite :

- la memorización de configuraciones en forma de fichas que se pueden consultar, modificar, duplicar o volcar en los convertidores,
- la edición y la impresión de fichas con o sin convertidor conectado.

Dimensiones



Protección : caja / terminales : IP 20
Conectores desenchufables para bornes de tornillos (2,5 m², flexibles o rígidos)
Peso : 240g (con embalage)
Caja autoextinguible de ABS negro UL 94VO.
Montage en armario : enchufable sobre carril DIN simétrico.
Versión rack : consultar.



Dimensiones : 22,5x75x120 mm
con μ consola : 26,5x80x130 mm

T° de funcionamiento : -10° a 50°C
T° de almacenamiento : -20 a 70°C

- ♦ **CE** según IEC 61000-6-4, IEC 61000-6-2 (ambiente industrial).
- ♦ Inmunidad de perturbaciones según la norma IEC 61000-6-2(IEC 61000-4-3 nivel 3, IEC 61000-4-4 nivel 4, IEC 61000-4-6 nivel 3)

Codificación

Tipo	TPA 401 AR4
Entradas universales	
Salidas :	
	TPA 401A: 1 salida analógica
	TPA 401AR4 : 1 salida analógica, 4 relés
	TPA 401R4 : 4 relés

Para el TPA 401 AR4, el tipo de la salida analógica (mA ou V) debe ser especificado en el pedido.

Alimentación : 20 a 270 Vac y 20 a 300Vdc

Consumo : 3 W max. 5,5 VA max.
Resistencia dieléctrica : 2 kV-50Hz-1min.

Ejemplo de pedido : Para un convertidor con entrada universal + 1 salida analógica + 4 relés, alimentado en 230 V, pedir la referencia TPA 401 AR4

C/ Miño, 122 - Nave D.1º. 08223 Terrassa (Barcelona)
Tel. +34 937 363 345 www.seltecelec.com
Fax. +34 937 362 282 e-mail: seltec@seltecelec.com

Características

Entradas

Tipos de ENTRADAS	Intervalo de medición ajustable de :		Sobrecarga permanente	Error intrínseco	Resolución consola	Impedancia de entrada
mA	-22 a +22mA		±100mA	< ±0,05% del IM	10 μA	Caída de 0,9 Vmax.
mV	-110 a +110mV		±1V		10 μV	
V	- 1,1 a +1,1V		±50V		1 mV	
	-11 a +11V				1 mV	
	-330 a +330V		±600V	10mV	≥ 1MΩ	
Térmpares Norma IEC 581	°C	°F		<±0,1% del IM	0,1°C / 0,1°F	≥ 1 MΩ
J	-160/1200	-256/2192				
K	-270/1370	-454/2498				
B	200/1820	392/3308				
R	-50/1770	-58/3218				
S	-50/1770	-58/3218				
T	-270/410	-454/770				
E	-120/1000	-184/1832				
N	0/1300	-32/2372				
L	-150/910	-238/1670				
W	1000/2300	1832/4172				
W3	0/2480	32/4496				
WRE5	0/2300	32/4172				
Sensor Pt100Ω (1) 3 hilos, Norma IEC 751 (DIN 43760)	°C	°F		<±0,1% del IM	0,1°C / 0,1°F	Corriente 250μA
Sensor Ni 100 3 hilos (1)	-60/260	-76/500				
Captadores resistivos	Calibres 0-440 Ω y 0-2,2 kΩ (0-8,8 kΩ opcional)		-	<±0,1% del IM (0,5% para 0-2KΩ)		
Potenciometro	de 100Ω a 10 kΩ		-			
Alimentación para captador 2 hilos	24 Vcc ±15% amparada de cortocircuitos. 25 mA max.					
Linealización especial programación hasta 20 puntos	Sobre entrada : mV, V, mA. Captadores resistivos y potenciometro					

- (1) Resistencia de línea <25Ω
- (2) 0 30 μV típicas (60μV Max.)
- Eficacia de la CSF : ±0,03°C/°C ±0,5°C de -5°C a +55°C
- IM Intervalo de medición

▲ Una corriente pulsada de 12 μA permite la detección de roturas de línea o de sensor.
 ▲ Cut off : la indicación de la consola y la salida del TPA se quedan al mínimo de escala para una señal de entrada < al valor del cut off, programable de 0% a 100% de la escala de entrada..
 Dériva térmica <150ppm /°C

Salidas

TPA 401A	TPA 401AR4	TPA 401R4	Tipos de SALIDAS	Características
●	●		Análogica aislada	Corriente activa/pasiva Tensión
	●	●	4 relés con contacto NO normalmente abierto	Directa o inversa 0-20mA Impedancia de carga ≤ Rc 600Ω Directa o inversa 0-10V Impedancia de carga ≥ Rc 5kΩ (TPA 401A) ≥ Rc 500kΩ (TPA 401AR4) 2 umbrales por relé, configurables sobre el entero IM. Histéresis programable de 0 a 100%. Temporización programable de 0 a 25 sec. (8A/250VAC sobre carga resistiva)

Tiempo de respuesta de las salidas :

(para una variación de 0 a 90% de la señal de entrada)

Tiempo de respuesta mediano de 150 ms (1)

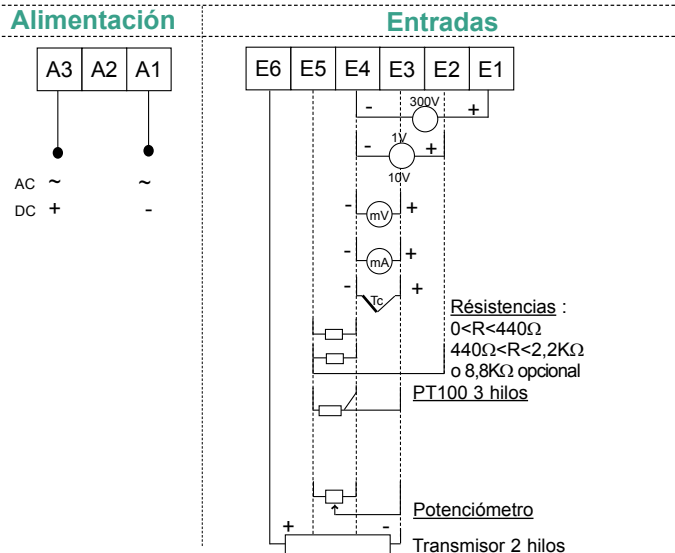
(1) Añadir 40 ms para el tiempo de respuesta en la salida analógica

Aislamiento galvanico :

2kV-50Hz-1min. entre alimentación, entrada, salida analógica, salida relé.

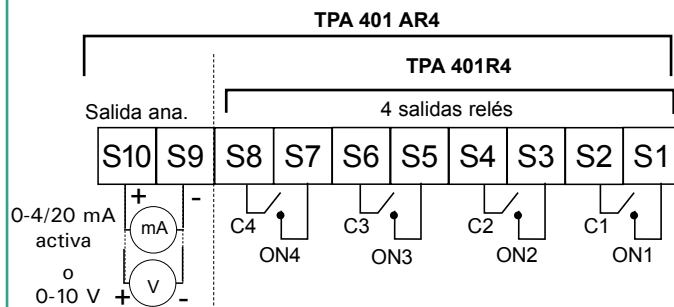
Conexiones

Conectores superiores

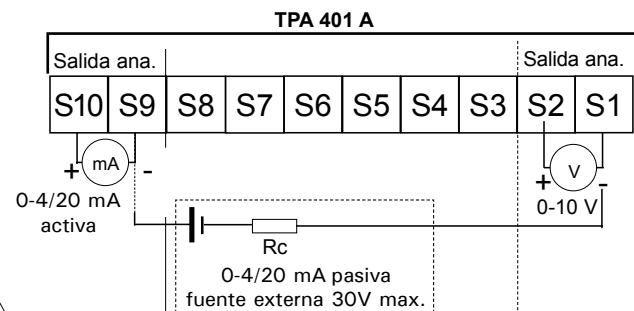


Conector inferior

SALIDAS



Para un TPA 401 AR4, el tipo de la salida ana. (mA o V) debe ser especificado en el pedido.



⚠ Se puede activar solamente 1 de las 2 salidas analógicas al mismo tiempo (salidas no independientes).