

DETECTORES DE UMBRALES PROGRAMABLES

DS 10

DS C10

Características



- **Alimentación universal :**
20 a 270 Vac y 20 a 300 Vdc
- **Entrada universal :**
 $\pm 100\text{mV}$, $\pm 1\text{V}$, $\pm 10\text{V}$, $\pm 300\text{V}$,
 $\pm 20\text{mA}$, Pt100 3 fils, Ni 100, térmopar,
resistencia y potenciómetro.
Tiempo de respuesta típico de 300 ms
- Alimentación para captador 2 hilos
- **Salidas :**
2 relés inversores
(8A/250 VAC sobre carga resistiva).

Configuración

Programación fácil en vista frontal con una micro-consola o con el software PC SUPERVISION.

Programación con la micro-consola

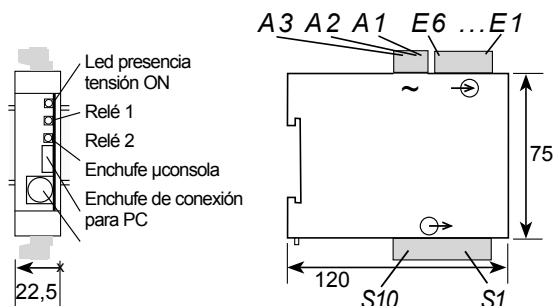
Esta micro-consola de reducidas dimensiones enchufable en la frente de los instrumentos permite :

- la visualización de la medida y del estado de los relés,
- la visualización y la modificación de la programación,
- la telecarga de fichas de programación para volcarlas a otros convertidores.

Programación con PC : SUPERVISION

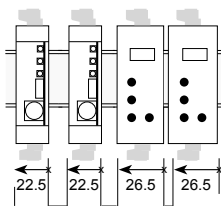
- Software de programación (ambiente Windows) permitiendo :
- el almacenamiento de configuraciones en forma de fichas que se pueden entonces consultar, modificar, duplicar o volcar en los convertidores,
 - editar e imprimir fichas con o sin convertidor conectado.

Dimensiones



Dimensiones

Caja autoextinguible de ABS negro UL 94VO.
Montaje en armario : enchufable sobre carril DIN simétrico.
Versión rack : consultar.



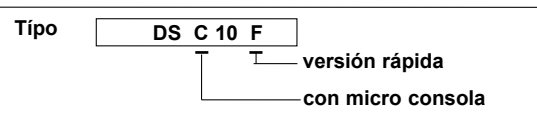
Dimensiones : 22,5x75x120 mm
con µconsola : 26,5x80x130 mm

Para poder insertar la µconsola : montar los instrum. verticalmente (carril DIN horizontal), dejando un espacio de 5mm entre cada.

T° de funcionamiento : -10° a 50°C
T° de almacenamiento : -20 a 70°C

- ♦ **CE** según IEC 61000-6-4, IEC 61000-6-2 (ambiente industrial).
- ♦ Inmunidad de perturbaciones según las normas IEC 61000-6-2(IEC 61000-4-3 nivel 3, IEC 61000-4-4 nivel 4, IEC 61000-4-6 nivel 3)

Codificación



Alimentación :

20 a 270 VAC y 20 a 300 Vdc

Consumo : 2,5 W max. 4 VA max.
Resistencia dieléctrica : 2 kV-50Hz-1min.

Ejemplo de pedido : Para un detector de umbrales sin consola, con tiempo de respuesta rápido, pedir la referencia : **DS 10 F**

Características

Entradas

Típos de ENTRADAS	Intervalo de medición ajustable de :	Error intrínseco	Resolución consola	Impedancia de entrada
mA	-22 a +22mA ♣	< ±0,05% del IM	10 µA	5 Ω
mV♣	-110 a +110mV ♣		10 µV	≥ 1MΩ
V	- 1,1 a +1,1V ♣		1 mV	
	-11 a +11V ♣		1 mV	
	-330 a +330V ♣		10mV	
Térmopares ♣ Norma IEC 581	°C °F	<±0,1% del IM ^{♦(2)}	0,1°C / 0,1°F	≥ 1 MΩ
J	-160/1200 -256/2192			
K	-270/1370 -454/2498			
B	200/1820 392/3308			
R	-50/1770 -58/3218			
S	-50/1770 -58/3218			
T	-270/410 -454/770			
E	-120/1000 -184/1832			
N	0/1300 -32/2372			
L	-150/910 -238/1670			
W	1000/2300 1832/4172			
W3	0/2480 32/4496			
WRE5	0/2300 32/4172			
Sensor Pt100Ω (1)♣ 3 hilos, Norma IEC 751 (DIN 43760)	°C °F -200/850 -328/1562	<±0,1% del IM	0,1°C / 0,1°F	Corriente 250µA
Sensor Ni 100 3 his (1)♣	-60/260 -76/500			
Captadores resistivos	Calibres 0-440 Ω y 0-2,2 kΩ ♣ (0-8,8 kΩ opcional)	<±0,1% del IM (0,5% para 0-2KΩ)		-
Potenciómetro	de 100Ω a 10 kΩ ♣			
Alimentación captador 2 hilos	24 Vdc ±15% con protección de cortocircuitos. 25 mA max.			
Linealización especial programación hasta 20 puntos	Sobre entrada : mV, V, mA. Captadores resistivos y potenciómetro			

(1) Resistencia de línea <25Ω
(2) 0 30 µV típicas (60µV Max.)

♦ Eficacia de la CSF : ±0,03°C/°C ±0,5°C de -5°C a +55°C

IM Intervalo de medición

♣ Una corriente pulsada de 12 µA permite la detección de rotura de línea o de sensor

♣ Cut off : el display de la consola y la salida del DS 10 se quedan al mínimo de escala para una señal de entrada < valor del cut off, programable de 0% a 100% de la escala de entrada.

Dériva térmica <150ppm /°C

Salidas

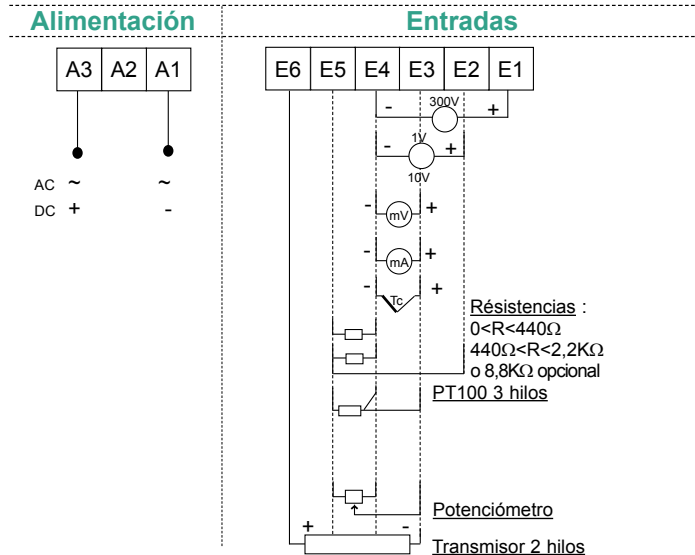
Típos de SALIDAS	Características
2 relés inversores	2 umbrales por relé, configurables sobre el entero IM. Histéresis programable de 0 a 100%. Temporización programable de 0 a 25 sec. (8A/250VAC sobre carga resistiva) Tiempo de respuesta típico: (para una variación de 0 a 90% de la señal de entrada) 100ms estandar 20ms si opción F

Aislamiento galvanico :

2kV-50Hz-1min. entre alimentación, entrada, salidas relés

Conexiones

Conectores superiores



Conector inferior

Salidas del DS 10

